

PRÉSENTOIRS | Murale

VITRINES ► MURALES

3NZ 15

CUSTOMIZATION AVAILABLE
PERSONALIZZAZIONE DISPONIBILE

+0° | +2°

MADE IN ITALY

GAS R290 M1 -1°C / +5°C ENERGY CLASS C 3 +25°C/60RH LED

DÉTAILS



Supports de produits en verre ou en plexiglas

Les articles peuvent être fournis avec une roulette verrouillable

Etagères en verre

Porte-boîtes

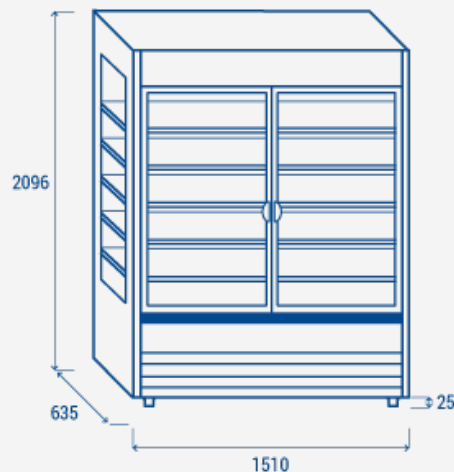
CARACTÉRISTIQUES GÉNÉRALES

- Extérieur en acier peint gris, intérieur blanc
- Refroidissement ventilé
- Cycle de dégivrage automatique par arrêt du compresseur
- Commande avec affichage numérique (interrupteur général ON/OFF intégré)
- Lampe LED interne (avec commutateur indépendant)
- Vitre double épaisseur anti-condensation
- Clayettes réglables: 5 pièces
- Finitions et panneau avant en aluminium
- Pieds réglables N° 4
- Classe énergétique: C
- Portes coulissantes à fermeture automatique (à commander)
- Disponible en deux profondeurs: STANDARD ou SLIM

SPÉCIFICATIONS TECHNIQUES

Capacité	912 L
Température	M1 (-1°C-+5°C)
Consommation	9.7 kWh/24h
Puissance nominale	817 W
Niveau de bruit	70 dB(A)
Poids net	268 Kg
Poids brut	314 Kg
Dimensions extérieures (LxPxH mm)	1510x635x2096
Dimensions internes (LxPxH mm)	1446x335x1405
Dimensions de l'emballage (LxPxH mm)	1620x760x2200
Quantités de chargement 20'/40'/40'HQ	7/15/15

DIMENSIONS DU PRODUIT



CERTIFICATIONS

CE RoHS

